

Sistema di sicurezza e telecontrollo  
per il controllo del territorio  
e sedi governative

**Globotel**

Milano | Roma | Napoli | Bari | Cosenza

Telefono Centralino Unificato H24  
Tel. 800 644 762 | info@globotel.it



**Globotel**  
SECURITY & VIDEO SURVEILLANCE



Una nuova sicurezza

Numero Verde  
**800-644762**  
info@globotel.it

[www.globotel.it](http://www.globotel.it)

**WS-TR**

**STAZIONE MULTIMEDIALE**

Soluzione wireless ad alto contenuto tecnologico  
per la sicurezza e il controllo del territorio e sedi governative



**Globotel**  
SECURITY & VIDEO SURVEILLANCE

# WS-TR

STAZIONE MULTIMEDIALE  
Soluzione wireless ad alto contenuto tecnologico per la sicurezza e il controllo del territorio e sedi governative

Una nuova  
**Sicurezza**



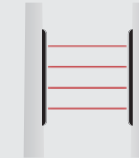
Telecontrollo remoto



Collegamento Palmare



Assistenza tecnica h24



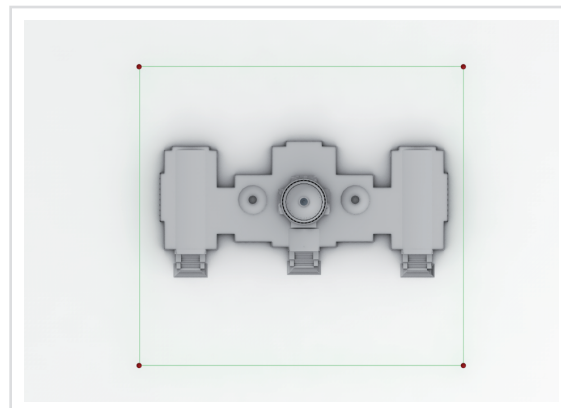
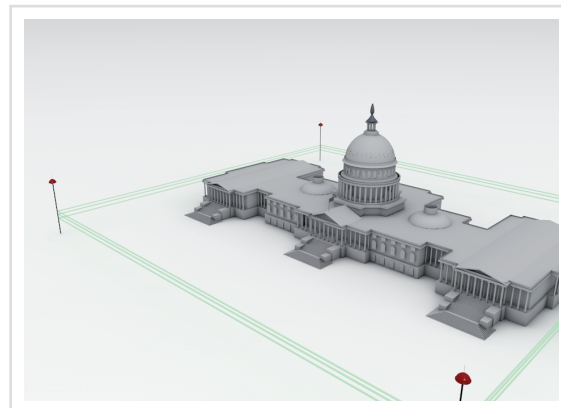
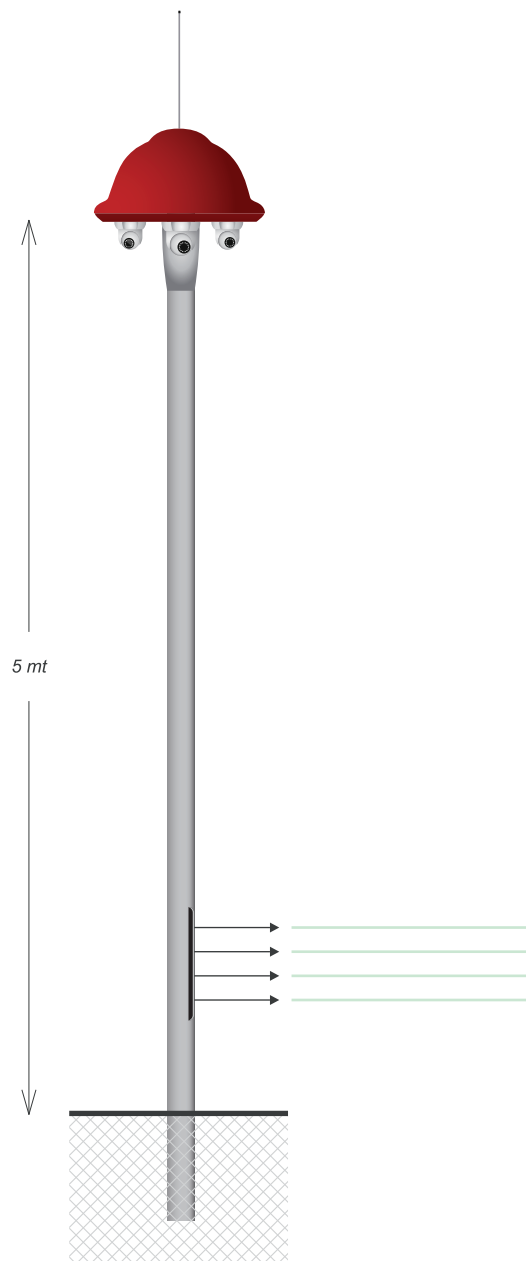
Antiavvicinamento



Telecamere motorizzate



Videoregistrazione



## Protezione del Territorio e di Sedi Governative

Il sistema di sicurezza **Globotel WS-TR** per la sicurezza del **territorio e sedi governative** è costituito da una rete di speciali sensori attivi connessi in modalità wireless e/o cablati alla stazioni di telecontrollo Globotel.

Alla luce di esperienze installative in oltre trent'anni di attività, il sistema Globotel viene progettato per eliminare tutte le criticità degli altri sistemi presenti sul mercato in termini di: flessibilità, reale protezione dei siti posti in sicurezza, non sabotabilità del sistema, tele monitoraggio tecnologico del perfetto funzionamento dell'impianto, ecc.

Il sistema Globotel, **coperto da brevetto internazionale**, attinge da tutte le tecnologie di sicurezza ad alto contenuto tecnologico ed è stato sviluppato con la collaborazione delle rispettive divisioni di ricerca e sviluppo dei principali costruttori di apparecchiature di sicurezza di fama internazionale.

Nello specifico, la rete dei sensori, offre una protezione anti avvicinamento per mezzo di speciali rivelatori in FOP ( fibra ottica plastica ) laser, a doppia e tripla tecnologia di rilevamento in base al sito da proteggere e le reali esigenze di sicurezza dell'utente.

I sensori rilevano tempestivamente, **con assoluta certezza**, tentativi di avvicinamento e intrusione da individui o mezzi non abilitati all'accesso nella zona posta in sicurezza. In modalità wireless e/o cablata, i sensori di rilevazione raggiungono le stazioni multimediali di telecontrollo Globotel, composte da una torre di altezza media di cinque metri fuori terra, alla cui sommità vi è collocato uno speciali semiglobo " termostato " - auto alimentato e auto protetto, contenente tutte le apparecchiature informatiche e telematiche di tele controllo.

Ciò garantisce la protezione da manomissioni, distruzione e sabotabilità delle apparecchiature di controllo.

All'interno del semiglobo, dal design piacevole e integrabile nel contesto ambientale dei luoghi, vi è un *motore multimediale*, progettato ai massimi livelli tecnologici che, a seconda delle esigenze, oltre a rilevare eventuali intrusi, consentirà di telecontrollare e registrare in formato digitale, **ad alta risoluzione**, le immagini provenienti delle speciali telecamere, poste al riparo sotto la base del semiglobo.

Dal piccolo impianto a soluzioni più complesse per avere sempre il massimo della sicurezza certificata nel segno dell'eccellenza *made in Italy*.

Il sistema Globotel è ad "architettura aperta", ossia può essere installato anche in una sola unità, per esempio a controllo di un'area esterna e/o di un varco di accesso, e può essere implementato gradualmente e nel tempo, con ulteriori stazioni di telecontrollo, con l'obiettivo di raggiungere una ottimizzazione tecnico/logistica legata alla sicurezza del sito e razionalizzare gli investimenti previsti in ambito della security.

Il sistema Globotel, può essere remotizzato per mezzo dei vari sistemi di telecomunicazione ( ADSL - HDSL - SAT - LAN - WAN ) e le informazioni possono essere veicolate presso la nostra sala operativa di centralizzazione degli allarmi, in possesso di " tripla certificazione di qualità " e autorizzazioni Prefettizie ( licenza Prefettura n. 4947 del 3.12.1988 ) che, in sinergia con le forze dell'ordine e polizie private corrispondenti in loco, attiva la procedura operativa più opportuna in ottemperanza al DM 269 **per avere il massimo della sicurezza certificata**.

Il sistema Globotel è considerato un'**eccellenza del made in Italy** in termini di tecnologia e design.

**Sedi Operative:** Milano, Roma, Bari, Napoli e Cosenza

**Telefono Centralino Unificato H24: 800 644 762**